

## Вентиль - пробоотборник ВП

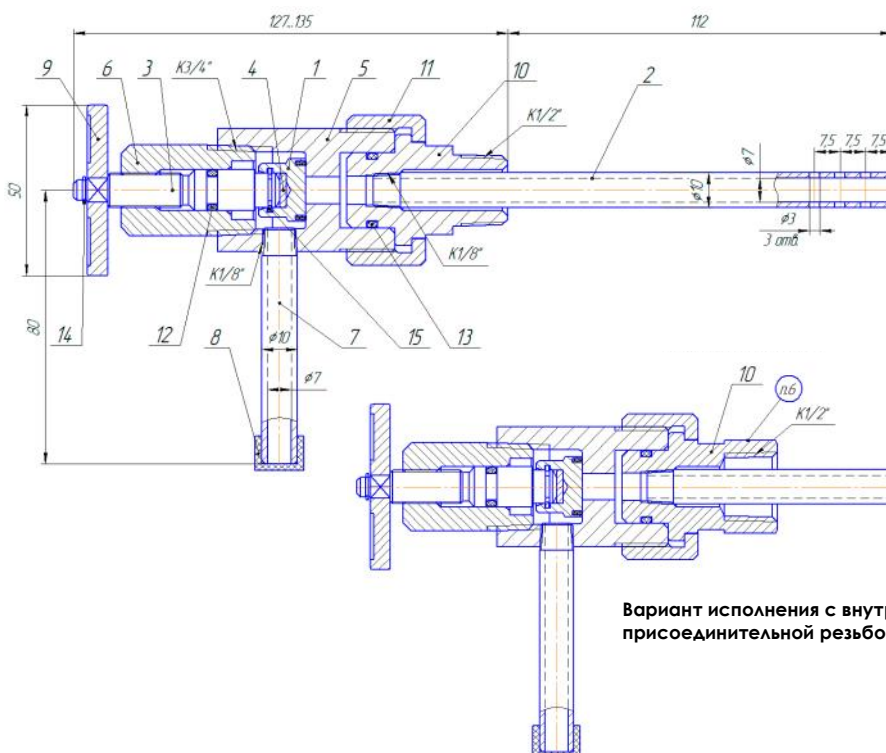
Вентиль-пробоотборник предназначен для взятия проб продукта из трубопровода под давлением.

Для равномерного забора проб всему сечению трубопровода, пробоотборник снабжен пробоотборной трубкой. Пробоотборный ниппель может быть развернут относительно оси пробоотборника в любое необходимое положение и зафиксирован в данном состоянии.



### Технические характеристики

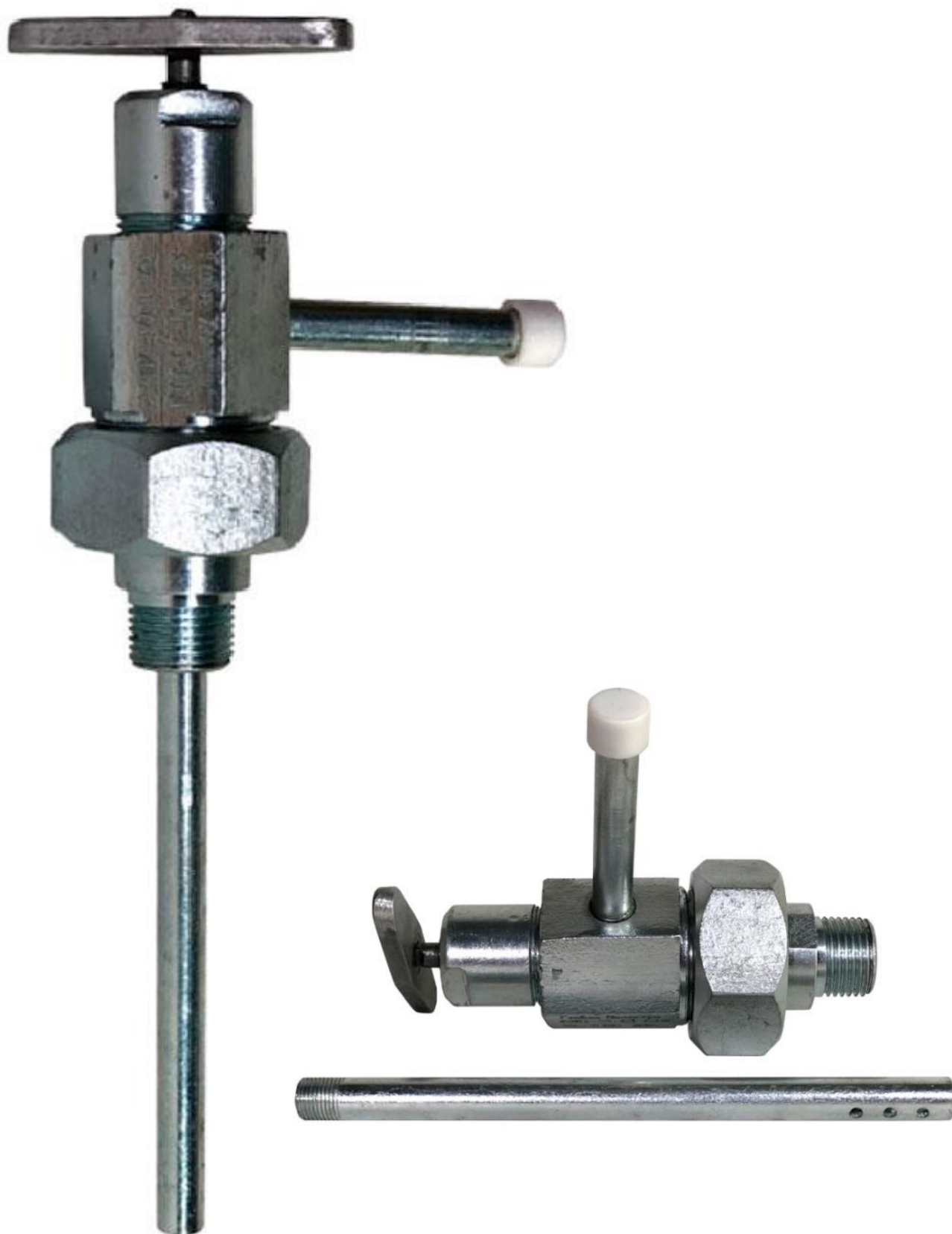
<b>Давление номинальное PN МПа</b>	<b>14, 21, 35</b>
Герметичность затвора	По классу «А» ГОСТ 9544
Нормальное положение затвора	Полностью «открыто» или полностью «закрыто»
Тип привода	Ручной
Присоединительная резьба	M20×1,5, K½, K½", R½, R½", G½" и другие по согласованию
<b>Условия эксплуатации вентиляей</b>	
Рабочая среда	Нефть, газ, газоконденсат, вода с суммарным содержанием CO2 и H2S до 0,003% по объёму
Температура рабочей среды °С	до 120 °С
Климатическое исполнение	ХЛ; К2 по ГОСТ 15150-69 (в зависимости от материала корпусных деталей)
Температура окружающей среды °С	от минус 60°С до плюс 60°С
Присоединение к трубопроводу	Муфтовое, резьбовое
Срок службы вентиля	15 лет
Срок хранения вентиля	3 года (в консервации предприятия-изготовителя под навесом или в закрытом помещении)



### Конструкция и материал

№	Наименование	Материал исполнения	
		ХЛ	К2
1	Клапан	40Х	40Х
3	Шпindelь	40Х13	40Х13
5	Корпус	40Х	09Г2С
6	Корпус шпинделя	40Х	09Г2С
9	Маховик	АК6	АК6
10	Ниппель	40Х	09Г2С

Вариант исполнения с внутренней присоединительной резьбой





## Колегов Сергей Алексеевич

Коммерческий директор

KolegovSA@gi-ltd.ru

+7 (919) 913-00-11

## Гринев Кирилл Георгиевич

Руководитель отдела сбыта

GrinevKG@gi-ltd.ru

+7 (912) 016-90-96

## Адрес юридический и почтовый:

427430, Удмуртская Республика, г. Воткинск, ул. Некрасова, д. 10А

## Контактный телефон:

8 800 600 50 92

E-mail: [info@gi-ltd.ru](mailto:info@gi-ltd.ru)

Официальный сайт: [gi-ltd.ru](http://gi-ltd.ru)

## Режим работы

Пн. – Пт.: с 7:00 до 17:00

